



電気式で 1000°C & $1\text{Nm}^3/\text{min}$ を同時に達成

安心の
1年保証

貞徳舎株式会社 熱風発生装置



1100°C & $1\text{Nm}^3/\text{min}$ も達成

特許出願中

1000°C & $1\text{Nm}^3/\text{min}$ を同時に達成します。(1000°Cの流量を安定して使用できます)
スイッチを入れて5分で 1000°C に到達します。(ホットスタート不要です)
コンパクト設計で縦・横問わず使用できます。(下向きにも取り付け可能です)

安心のコンシェルジュサービス ご相談から設置、運転まで

ご購入前

導入事前シミュレーション
操作前最終チェックリスト作成
デモ機貸出
外観 CAD 図提供

製品到着後

本体設置
制御盤のレシピ入力 (注)
初回起動時立会
お手入れ方法説明

ご使用中

定期点検
修理保証期間中の代替機貸出
修理対応

アフターサービス

6ヶ月後、1年後の無料点検
保証終了後も実費でメンテナンス
廃棄処理

(注) 貞徳舎開発品の制御盤をご購入いただいたユーザー様のみ対応させていただきます

保証期間中のメンテナンスは基本的に無料に対応させていただきますが、お客様の納入先が関西圏外の場合は交通費をいただく場合がございます。

オプション

- ・ 制御盤 (ブロウ、流量計付き) ※ 貞徳舎開発品
- ・ 配管、接続部品

制御盤

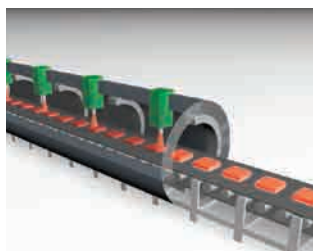
- ・ タッチパネル式でプログラム作成が容易にできます。
- ・ 各種インターロックにより誤操作による破損を防止します。
- ・ データロギング機能付きです。

制御盤タッチパネルイメージ

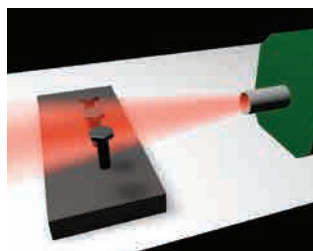


① 温度 & 風量協調制御	
② 温度制御	
③ 温度レシピ	8プログラム/8サブプログラム (各32ステップ)
④ 流量制御	
⑤ 流量レシピ	8プログラム/8サブプログラム (各32ステップ)
⑥ タッチパネル	
⑦ データロガー	SDカード

こんな用途にお使いいただけます



連続炉



素材・加工品の評価試験

- ・ ペットボトルなどのプラスチック製品の熱加工
- ・ 鉄鋼などの熱処理
- ・ 金型加熱、アルミ溶湯の保温
- ・ 化学メーカー向け配管用補助加熱
- ・ 塗料などの乾燥工程

※他にも様々な用途でご利用できます。
まずは**お気軽にご相談ください。**

電気仕様

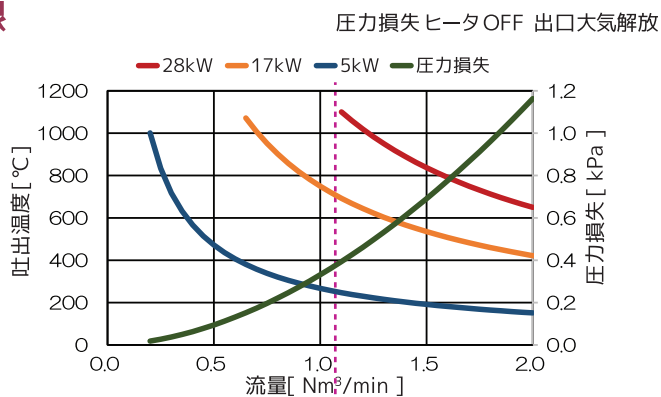
三相平衡スター結線 : 28kW

線電圧 : 200V

線電流 : 80A

熱電対 : 吐出温度制御用

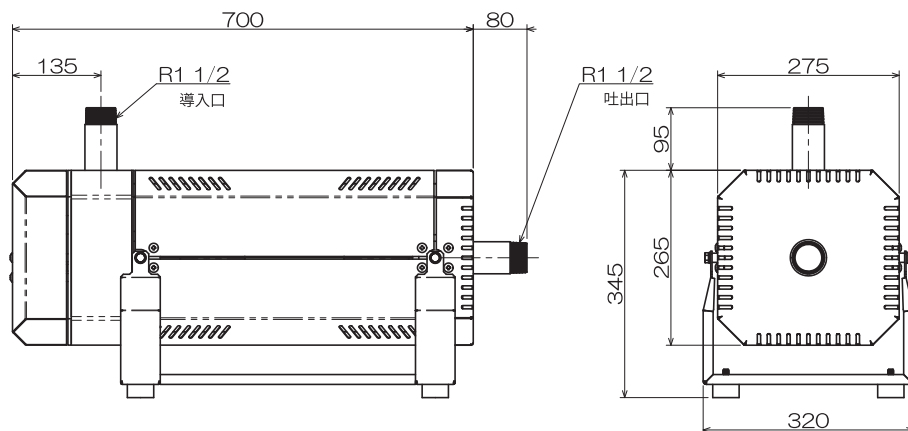
性能曲線



1100°C & 1Nm³/min も達成

吐出温度 1000°Cのまま、流量レンジを変えることができます。
(流量レンジ 1:3 = 0.3Nm³/min ~ 1Nm³/min)

外形図



重量 : 42Kg



貞徳舎株式会社

大阪市城東区新喜多1丁目5番32号 〒536-0015

TEL (06)6933-5000 FAX (06)6933-7068

email: sales@teitokusha.co.jp

ていとくしゃ

検索

WEBサイト



teitokusha.co.jp

代理店

今津工場 〒538-0041 大阪市鶴見区今津北2丁目4番48号
TEL 06-4258-1051 FAX 06-4258-1052

東京営業所 〒102-0072 東京都千代田区飯田橋3丁目11番22号
TEL 03-3264-7031 FAX 03-3264-7032